

Заказ No.	Вариант	P _y /МПа	Применение	Условный проход / DN диаметр патрубка мм										
				50 63	65 75	80 90	100 110	100 125	125 140	150 160	150 180	200 200	200 225	
4090E2	ПЭ 80 / SDR 11	1.0	Холодная вода, неагрессивные сточные воды другие варианты по заказу !	●	●	●	●	●	●	●	●	●	●	
	ПЭ 100 / SDR 11	1.6		●	●	●	●	●	●	●	●	●	●	●
4091E2	ПЭ 80 / SDR 17.6	0.6		●	●	●	●	●	●	●	●	●	●	●
	ПЭ 100 / SDR 17.6	1.0		●	●	●	●	●	●	●	●	●	●	●

При заказе указать тип ПЭ (стандартное исполнение ПЭ 80)

С фланцем и ПЭ патрубком для сварки

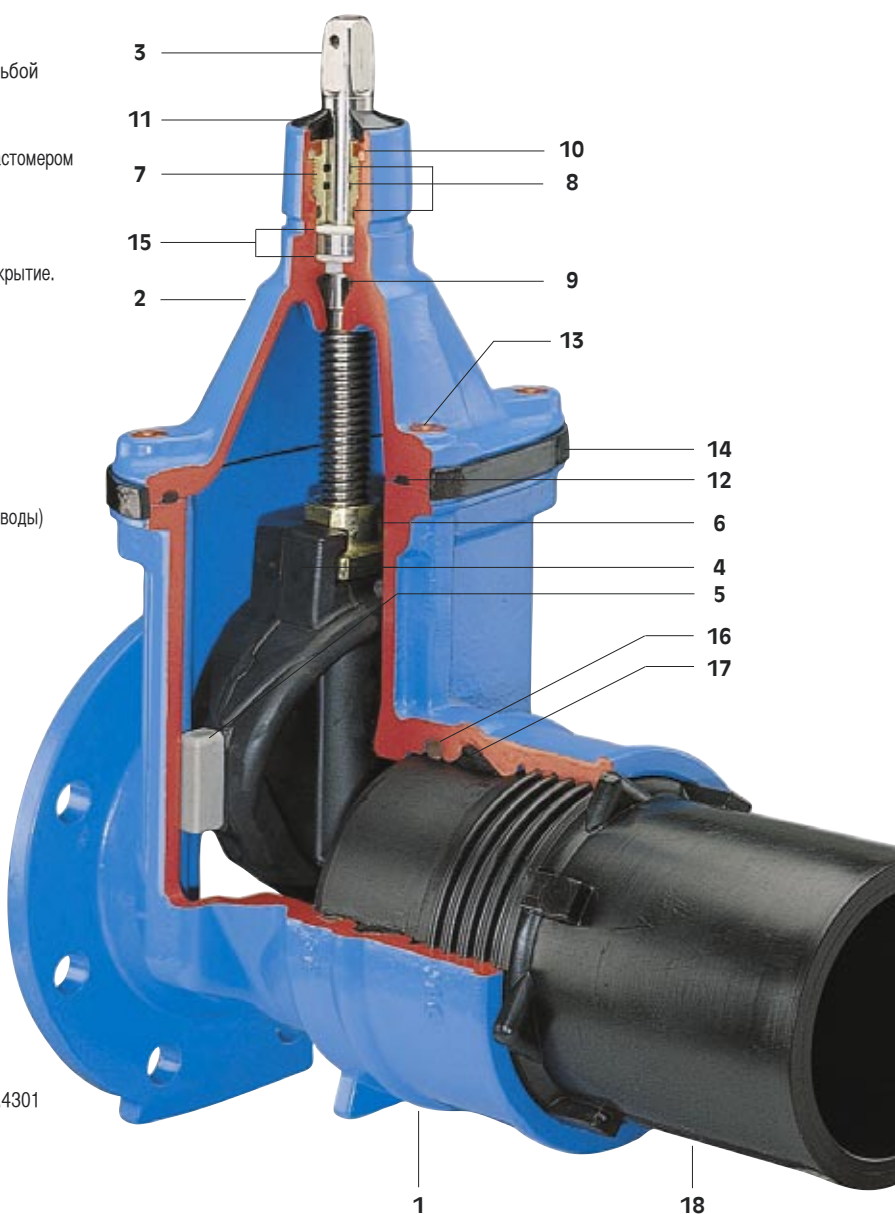
для использования в ПЭ трубопроводах, соотв.

ENORM B 5172, DIN 8075,

из ковкого чугуна, с эпоксидным порошковым покрытием

Материалы и характеристика модели:

- 1/2 **Корпус (1) и крышка (2)** из ковкого чугуна EN-GJS-400-18 в соответствии с EN 1563 (GGG 400 - DIN 1693) покрыты внутри и снаружи антикоррозионным эпоксидным покрытием по DIN 30677-T2 в соответствии с DIN 3476 и всеми требованиями тестирования знака качества RAL раздела 662 (GSK - ассоциация высококачественной антикоррозионной защиты)
 - 3 **Шпindel из нержавеющей стали** St 1.4021, с накатанной резьбой поверхность скольжения O-образного кольца
 - 4 **Клин** из ковкого чугуна EN-GJS-400-18 в соответствии с EN 1563 (GGG 400 - DIN 1693), внутри и снаружи покрыт вулканизированным эластомером (годный для питьевой воды). С устройством слива (опорожнения) воды
 - 5 **Направляющие клина** выполнены из износостойкого пластика с высокими характеристиками скольжения. Оптимальная конструкция гарантирует мин. трение и истирание и в связи с этим мин. усилия на закрытие.
 - 6 **Гайка клина** из латуни CuZn36Pb3As, большое превышение требуемой длины резьбы позволяет гарантировать работу при максимально возможных усилиях на скручивание.
 - 7 **Втулка** с O-образными сальниками из MS 58
 - 8 **O-образные сальники** из эластомера, установленные в некорродирующие материалы (в соответствии с DIN 3547-T1) и пригодный для замены под давлением (требования ISO 7259).
 - 9 **Внутренний резиновый манжет** из эластомера (годный для питьевой воды)
 - 10 **Кольцо** из POM
 - 11 **Резиновый пыльник** из эластомера
 - 12 **Резиновая прокладка** из эластомера (годный для питьевой воды)
 - 13 **Болты крышки** St 8.8 DIN 912 абсолютно защищены от коррозии заливочной массой и резиновым уплотнением между корпусом и крышкой
 - 14 **Защитное кольцо** из ПЭ предотвращает повреждение антикоррозионного слоя при транспортировке
 - 15 **Шайбы скольжения** из POM обеспечивают легкое управление шпинделем
 - 16 **Уплотнительное кольцо** из эластомера
 - 17 **Уплотнение раструба** из эластомера (годный для питьевой воды)
 - 18 **ПЭ патрубки** отлиты инъекционным способом по параметрам:
HDPE-MRS 8 (MRS 10 по заказу)
Индекс плавления: MFR 190/5 kg - 09
MFR-груп 010 (DIN 8075)
- Поддерживающие втулки** для ПЭ патруб. (смотри чертеж на следующей странице) 1.4301



Фланцы соответствуют DIN EN 1092-2, засверлены по DIN 2501 - P_y 1.0 МПа

Задвижка E2 клин. фланец - ПЭ патрубок

Стандартная комплектация: без штурвала или удлинительного штока

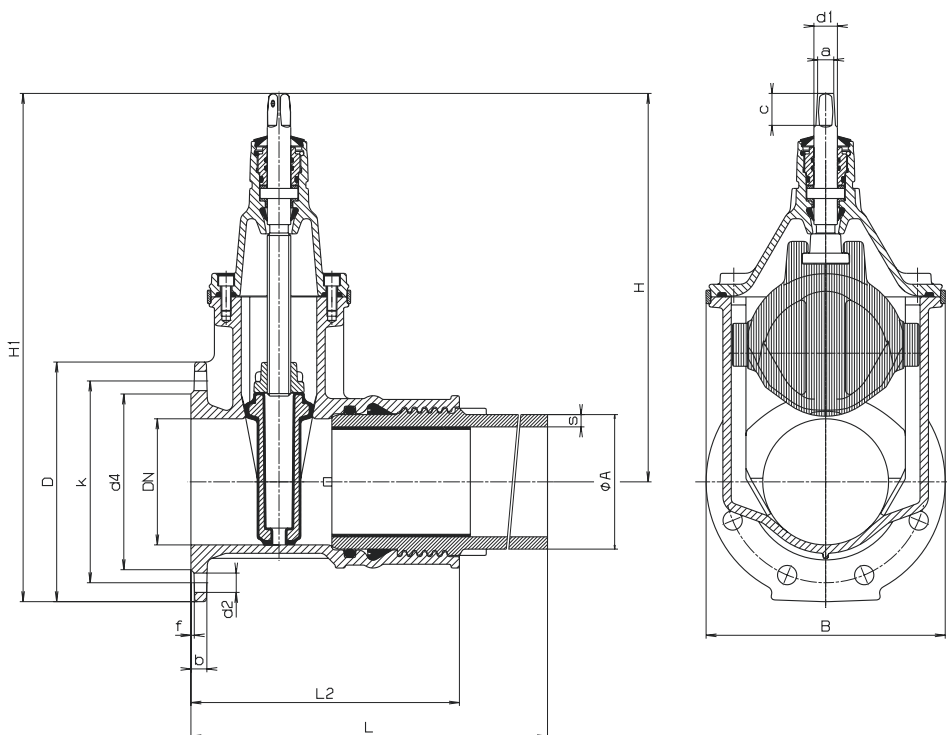
Имеющиеся версии: для установки электропривода: No. 4090ELE2, No. 4091ELE2
с индикатором положения: No. 4090STE2, No. 4091STE2

Специальные версии: по заказу !

Аксессуары:
Штурвал: No.7800
Шток: фиксированный No. 9000E2
 телескопический No. 9500E2
Ковер: No. 1750, No. 2050

Характеристика модели:

- легкое переоборудование, возможен индикатор положения и электропривод на базе типовой крышки задвижки
- один шток для нескольких диаметров задвижек
- оптимально расположенные направляющие клина из износостойкого пластика гарантируют минимальное трение, истирание и закрывающие усилия, для частой работы при давлениях до 1.6 МПа
- 100 % подходит для работы с электроприводом
- значительное превышение длины резьбы, требуемой позволяет гарантировать работу при максимально возможных усилиях на скручивание
- O-образные сальники установлены в некорродирующие материалы (требования DIN 3547-T1)
- замена O-образных сальников под давлением (требования ISO 7259)
- Благодаря одинаковому диаметру прохода возможна чистка трубы



DN	Диаметр трубы	Фланец					Болты			Задвижка с ПЭ патрубком						Шпindelь			Масса кг	
		D	b	k	d 4	f	К-во	Резьба	d 2	s (PN 6)*	s (PN 10)**	H	H 1	L	L 2	B	a	c		d 1
50	63	165	19	125	98	3	4	M 16	19	3,6	5,8	260	342	399	215	143	14,8	30	22	11,5
65	75	185	19	145	118	3	4	M 16	19	4,3	6,9	328	420	416	235	180	17,3	35	25	17,5
80	90	200	19	160	133	3	8	M 16	19	5,1	8,2	336	436	425	245	180	17,3	35	25	18,5
100	110	220	19	180	153	3	8	M 16	19	6,3	10,0	373	483	450	265	213	19,3	38	25	26,0
100	125	220	19	180	153	3	8	M 16	19	7,1	11,4	373	483	476	293	213	19,3	38	25	28,0
125	140	250	19	210	183	3	8	M 16	19	8,0	12,8	450	575	485	310	285	19,3	38	28	39,5
150	160	285	19	240	209	3	8	M 20	23	9,1	14,6	462	605	503	320	285	19,3	38	28	46,0
150	180	285	19	240	209	3	8	M 20	23	10,4	16,4	462	605	512	334	285	19,3	38	28	50,5
200	200	340	20	295	264	3	8	M 20	23	11,4	18,2	563	733	565	372	357	24,3	48	32	78,5
200	225	340	20	295	264	3	8	M 20	23	12,8	20,5	563	733	565	372	357	24,3	48	32	79,5

*SDR 17.6 **SDR 11

Чертежи, технические данные, размеры и вес могут быть изменены.

06.04