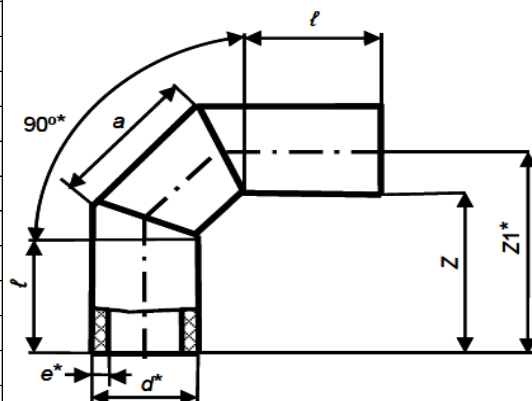




## ДЕТАЛИ СОЕДИНИТЕЛЬНЫЕ ИЗ ПОЛИЭТИЛЕНА СВАРНЫЕ ДЛЯ НАПОРНЫХ ТРУБОПРОВОДОВ ТУ 2248-005-59355492-2005

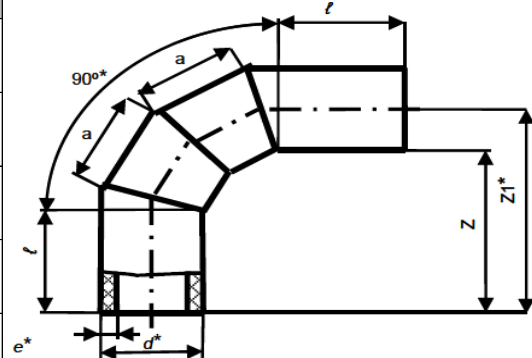
### Отвод 90° сварной

d*, мм	l, мм	ПЭ100 SDR26, PN 6	ПЭ100 SDR17, PN 10
110	185	625,40	669,06
160	200	905,06	1 018,34
200	208	1 266,14	1 439,60
225	213	1 464,38	1 706,28
250	310	1 674,42	2 178,28
280	320	2 129,90	2 666,80
315	370	2 731,70	3 495,16
355	370	5 504,70	6 494,72
400	378	6 464,04	7 810,42
450	385	7 654,66	9 560,36
500	443	9 628,80	12 243,68
560	453	12 569,36	16 322,94
630	460	16 027,94	20 655,90



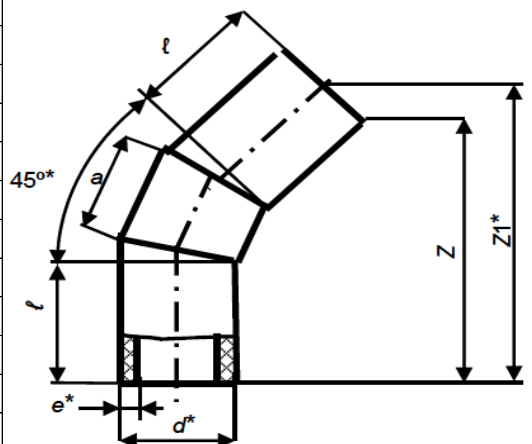
### Отвод 90° сварной двухсекционный

d*, мм	l, мм	ПЭ100 SDR26, PN 6	ПЭ100 SDR17, PN 10
710	850	63 821,48	76 406,18
800	900	74 288,08	91 432,30
900	900	88 171,96	108 368,84
1000	950	102 609,26	131 350,52
1200	1000	136 184,98	179 326,96



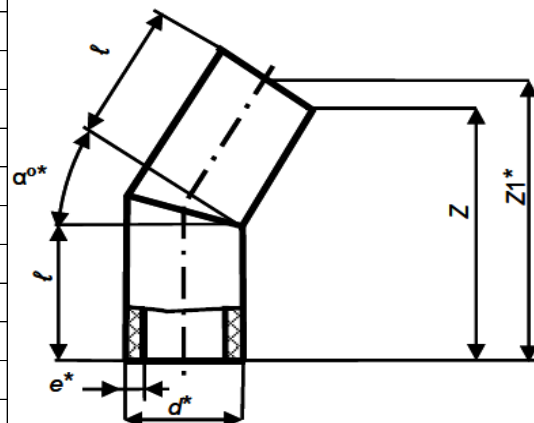
### Отвод 45-60° сварной

d*, мм	l, мм	ПЭ100 SDR26, PN 6	ПЭ100 SDR17, PN 10
110	175	614,78	651,36
160	190	877,92	977,04
200	198	1 221,30	1 371,16
225	203	1 410,10	1 624,86
250	310	1 607,16	2 102,76
280	310	2 035,50	2 518,12
315	360	2 623,14	3 337,04
355	360	5 319,44	6 222,14
400	368	6 225,68	7 442,26
450	375	7 314,82	9 036,44
500	433	9 189,84	11 584,06
560	443	11 947,50	15 304,60
630	450	15 160,64	19 394,48
710	800	44 549,72	53 892,96
800	850	52 362,50	65 244,56
900	950	62 357,10	77 609,78
1000	950	73 236,70	94 718,60
1200	1100	98 511,12	130 860,82



**Отвод 15-30° сварной**

$d^*$ , мм	$l$ , мм	ПЭ100 SDR26, PN 6	ПЭ100 SDR17, PN 10
110	175	330,40	361,08
160	190	486,16	560,50
200	198	684,40	797,68
225	203	795,32	947,54
250	310	1 007,72	1 344,02
280	310	1 268,50	1 634,30
315	360	1 687,40	2 231,38
355	360	3 111,66	3 791,34
400	368	3 682,78	4 579,58
450	425	4 627,96	5 983,78
500	433	5 615,62	7 325,44
560	443	7 254,64	9 579,24
630	450	9 170,96	12 104,44
710	680	23 781,72	29 206,18
800	720	28 327,08	35 844,86
900	780	34 815,90	44 261,80
1000	830	41 747,22	55 031,66
1200	880	57 264,22	85 846,18



**Тройник сварной**

$d^*$ , мм	$l$ , мм	ПЭ100 SDR26, PN 6	ПЭ100 SDR17, PN 10
110	315	790,60	848,42
160	390	1 145,78	1 294,46
200	450	1 618,96	1 853,78
225	488	1 885,64	2 214,86
250	625	2 233,74	2 932,30
280	670	4 763,66	5 517,68
315	773	5 994,40	7 150,80
355	833	7 365,56	8 851,18
400	900	8 774,48	10 799,36
450	975	10 503,18	13 348,16
500	1100	13 387,10	17 343,64
560	1190	29 168,42	38 661,52
630	1750	36 626,02	48 847,28
710	1850	59 280,84	72 776,50
800	1900	68 514,34	86 012,56
900	1950	80 219,94	100 451,04
1000	2150	96 979,48	126 559,72
1200	2300	127 739,72	170 775,50

