



# Деловая Труба

Пластиковые трубы и фитинги

ООО "Деловая Труба"  
123298, Россия, г. Москва  
ул. Маршала Малиновского, д. 8  
тел./факс: 8 (495) 988-00-13  
e-mail: info@best-pipe.ru  
ОГРН 1107746324839 ОКПО 17527415  
ИНН 7734635335 КПП 773401001




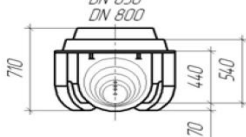

## Стандартные детали для сборных колодцев из полиэтиленовых труб КОРСИС

22 декабря 2014 г.


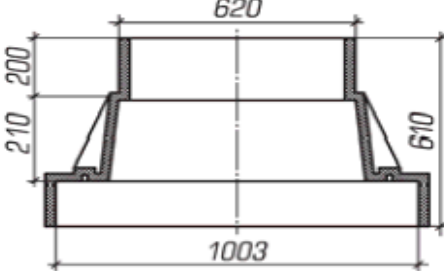

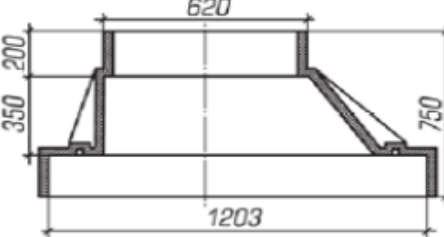
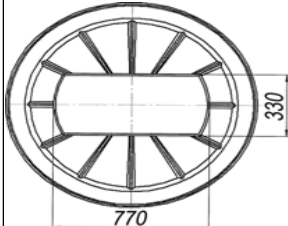
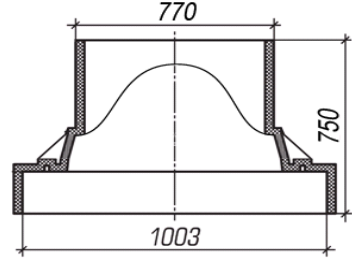
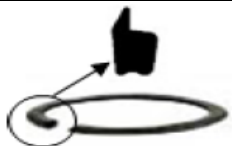

### Сборные колодцы с диаметром шахты 400 мм

Наименование	Примечание	Цена 1 шт./п.м., руб. с НДС	
 Крышка для емкости 400 мм	Изготавливается по эскизу заказчика, применяется на дачных участках и в зеленых зонах	1 344,79	
 Шахта КОРСИС 400 мм (1 м)	Труба КОРСИС SN8 400 мм (условный проход 343 мм)	2 520,63	
 Уплотнительное кольцо 400 мм	Для соединения шахты с лотком	830,48	
	Лоток 400 мм прямопроходной вх/вых 160 мм		3 768,39
	Лоток 400 мм прямопроходной вх/вых 250 мм		6 832,50
	Лоток 400 мм крестовинный вх/вых 160 мм	Подсоединение гладких и гофр. труб 	5 280,09
	Лоток 400 мм крестовинный вх/вых 250 мм		9 337,52
	Лоток 400 мм крестовинный вх/вых 315 мм		13 090,98
	Уплотнительное кольцо 160 мм		85,49
	Уплотнительное кольцо 200 мм		85,49
	Уплотнительное кольцо 250 мм		200,84
	Уплотнительное кольцо 315 мм		362,32
	Заглушка для патрубка 160 мм	При необходимости консервации одного из входов в колодец	552,30
	Заглушка для патрубка 200 мм		730,07
	Заглушка для патрубка 250 мм		998,75
	Заглушка для патрубка 315 мм		1 381,43

**Сборные колодцы с диаметром шахты 630-800 мм**

Наименование		Примечание	Цена 1 шт./п.м., руб. с НДС
	Горловина 800 мм (концентрическая)		22 435,28
	Шахта КОРСИС 630 мм (1 м)	Труба КОРСИС SN8 630 мм (условный проход 535 мм)	5 394,75
	Шахта КОРСИС 800 мм (1 м)	Труба КОРСИС SN8 800 мм (условный проход 678 мм)	9 906,10
	Уплотнительная манжета лотка 630 мм	Для соединения шахты с лотком	2 336,75
	Уплотнительная манжета лотка 800 мм		2 775,07
	Лоток 630-800 мм 	Для подключения труб диаметром 110-400 мм; боковые притоки - 60° 	36 910,40

**Сборные колодцы с диаметром шахты 1000-1200 мм**

	Горловина 1000 мм (концентрическая)		36 746,20
	Горловина 1200 мм (эксцентрическая)		14 411,34
	Горловина 1200 мм с прямоугольным выпуском под водоприемную решетку		14 411,34
	Уплотнительное кольцо 1000 мм	Для соединения шахты с горловиной	7 643,98
	Уплотнительное кольцо 1200 мм		12 014,88
	Шахта КОРСИС 1000 мм (1 м)	Труба КОРСИС SN8 1000 мм (условный проход 851мм)	14 172,51
	Шахта КОРСИС 1200 мм (1 м)	Труба КОРСИС SN8 1200 мм (условный проход 1030 мм)	19 586,94

	Уплотнительная манжета лотка 1000 мм	Для соединения шахты с лотком	3 213,38
	Уплотнительная манжета лотка 1200 мм		3 798,24
	Лоток КОРСИС 1000-1200 мм 	Универсальный лоток для подключений труб диаметром 110-500 мм; Боковые притоки 60° или 90°	16 377,63

### Комплектующие для колодцев

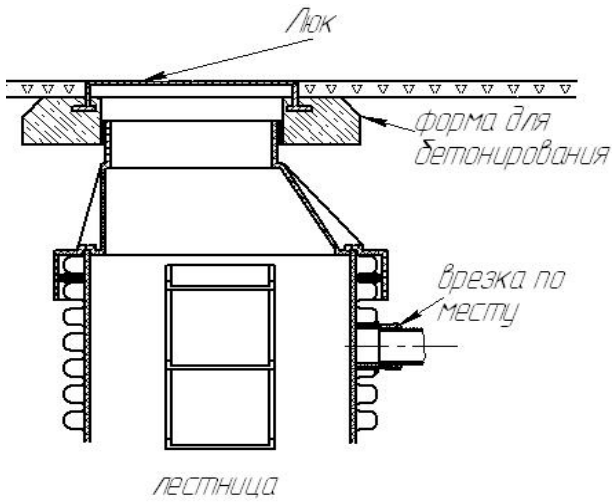
			
<b>Люк композиционный КИО (тип Тяжелый, нагрузка до 25 т)</b>	<b>Люк полимерный (тип Легкий, нагрузка до 1,5 т)</b>	<b>Лестница КОРСИС (секция по 3 м)</b>	
Цена (цвет черный)	13 556,43	Цена за 1 м	3 957,01

	
<b>Форма для бетонирования (аналог бетонной разгрузочной плиты) под люк</b>	
Д 650 мм	5 204,10
<b>под водоприемную решетку</b>	5 204,10

	
<b>Полумуфта для врезки</b>	
использ. с уплот. манжетой	
Д, мм	Цена, р.
<b>110</b>	5 126,75
<b>160</b>	6 409,11
<b>200</b>	7 052,33

	
<b>Уплотнительная манжета для подв. гладких и гофрир. Труб</b>	
Д, мм	Цена, руб.
<b>110</b>	1 023,18
<b>160</b>	1 256,58
<b>200</b>	1 519,84
<b>250</b>	2 483,31
<b>315</b>	2 629,87
<b>400</b>	3 068,18
<b>500</b>	4 381,75

Схема сборки колодца  
и установки люка



Конструкция сборного колодца

